

COMUNE DI
SAN DEMETRID CORONE
(Prov. di Cosenza)

RIQUALIFICAZIONE URBANISTICA
DI
PIAZZA DEL POPOLO
(ex Vico V dx Caminona)

ELABORATO N°4
IMPIANTO DI
ILLUMINAZIONE
Scala 1:200

DATA
AGGIORNAMENTO

STUDIO ARCHITETTURA
Arch. Demetrio Loricchio
Vico IV Marzile, 9 - 87069 San Demetrio Corone (CS)
P.IVA: 02798180788- C.F.:LRCDTR66R02H818K
Cell. 328.6777793 - e-mail: demetriorloricchio@virgilio.it

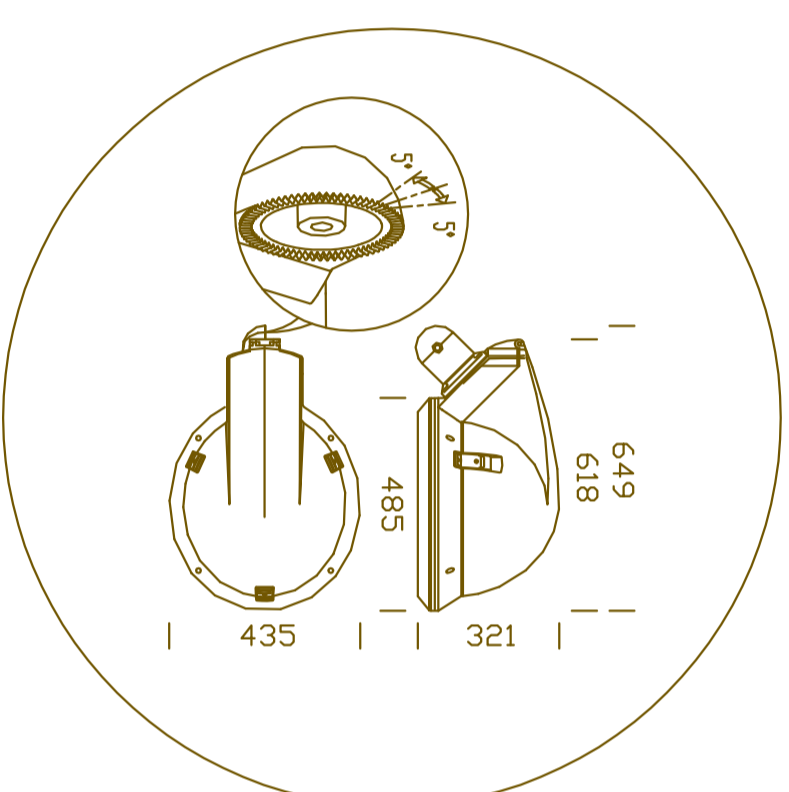
Progettista e Direttore dei Lavori: Arch. Demetrio Loricchio
Coordinatore Sicurezza in fase di progettazione: Arch. D. Loricchio
Coordinatore Sicurezza in fase di realizzazione: Arch. D. Loricchio
Responsabile dei lavori: R.U.P. (art. 89 - comma 1 lettera c. D.Lgs. n. 81/2008)
R.U.P.: Geom. Salvatore Bellucci

Livello della Progettazione: Esecutiva (art. 93, D.Lgs n. 163/2006)

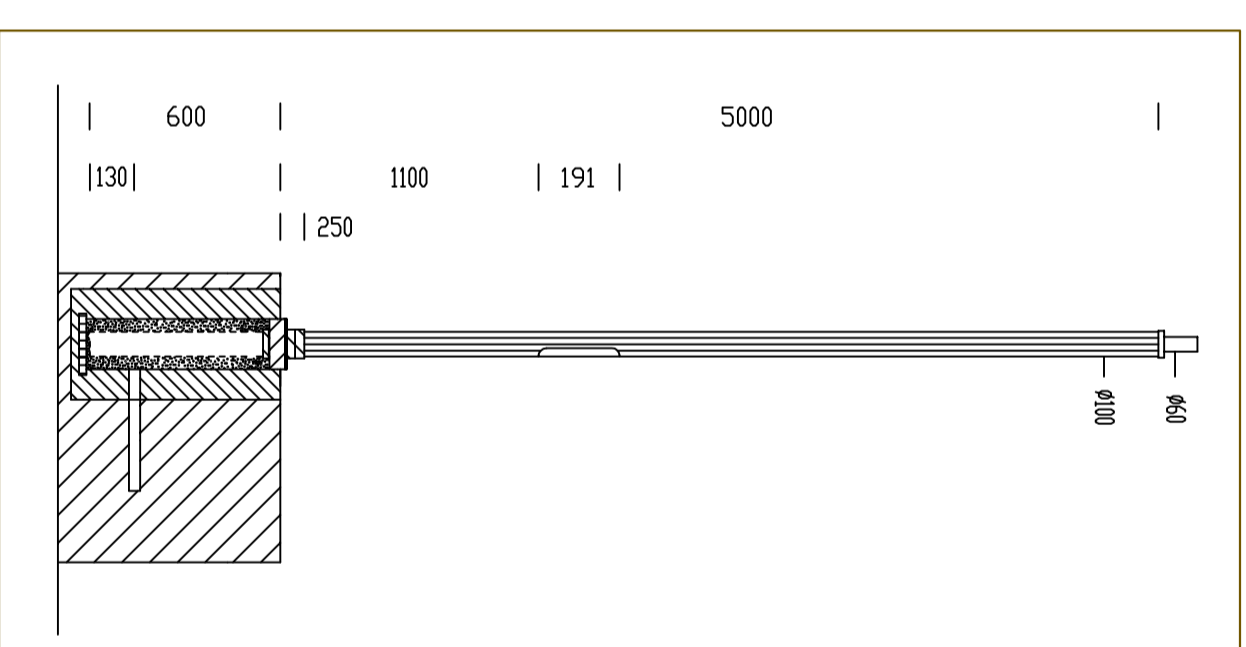
Amministrazione aggiudicatrice:
Amministrazione Comunale di San Demetrio Corone (CS)

APPROVAZIONI

Il progettista e direttore dei lavori
Arch. Demetrio Loricchio

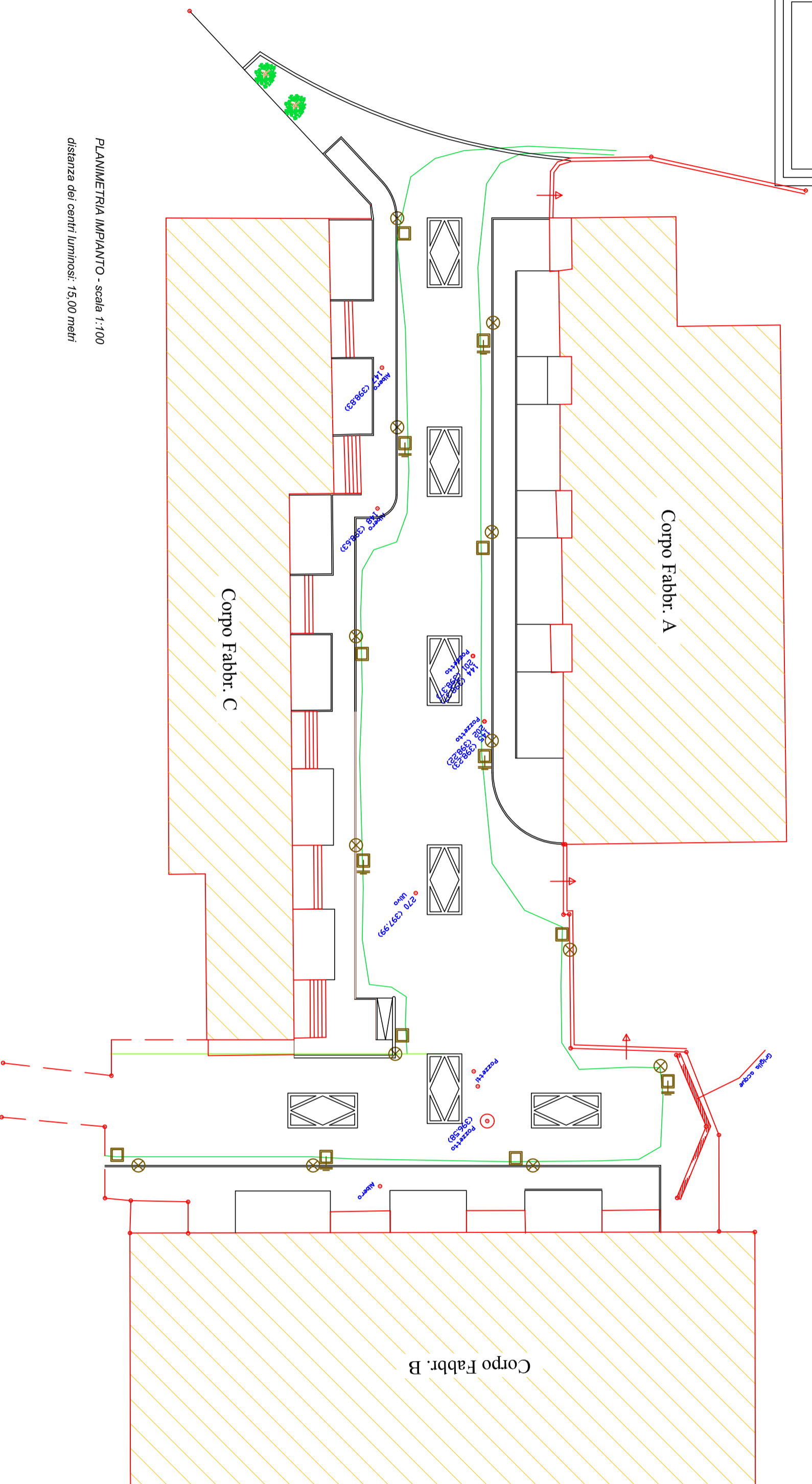


PARTICOLARE DEL
CORPO ILLUMINANTE



PARTICOLARE DEL PALO IN ALLUMINIO RIGATO

LEGENDA DEI SIMBOLI	
	POZZETTO DI DERIVAZIONE IN GLS CON CHIUSINO IN GHISA
	POZZETTO DI DERIVAZIONE CON DISPENSORE DI TERRA
	PUNTO LUCE 150 W
	QUADRO DI DISTRIBUZIONE
	LENEE DI DISTRIBUZIONE



PLANIMETRIA IMPIANTO - scala 1:100
distanza dei centri luminosi: 15,00 metri